

| PRODUTO | MÓVEL ZURIQUE 80

| DESCRIÇÃO |

Móvel de casa de banho composto por duas portas, uma gaveta e quatro pés em Alumínio.

| CARACTERÍSTICAS DO MATERIAL |

Móvel produzido em Superpan de 16 mm.

O Superpan é um painel constituído por aglomerado de partículas de madeira aglutinadas com resinas UF, sendo as faces em MDF, conferindo ao painel uma melhor performance mecânica e excelente qualidade da superfície.

No caso do móvel em branco, as frentes são em MDF lacado.

| ACABAMENTO |



| BRANCO/ESTEPA |

| OUTROS |

Pés em ABS de 100 mm, em cromo mate.

| MEDIDAS DO PRODUTO |

LARGURA . 790 MM
ALTURA . 810 MM
PROFUNDIDADE . 430 MM

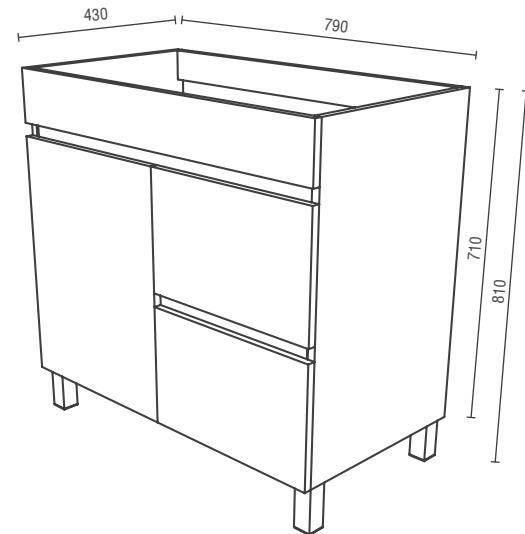
| CERTIFICADO |

Material utilizado Superpan Classe E1 (analisado de acordo com a EN 120) definidos pela Norma Europeia EN 312:2003.

Possui selo de qualidade de AITIM: 2-4-05 e 2-5-04

| CODIGOS EAN |

 | CODIGO EAN | 5602566171122



| EMBALAGEM |

| INCLUI |

Móvel 790X710X430MM
4 Pés em ABS cromo mate

| MEDIDAS DA EMBALAGEM |

LARGURA . 800 MM
ALTURA . 760 MM
PROFUNDIDADE . 490 MM

| M³ COM EMBALAGEM | 0,298

| PESO (KG) | 26,200 KG